



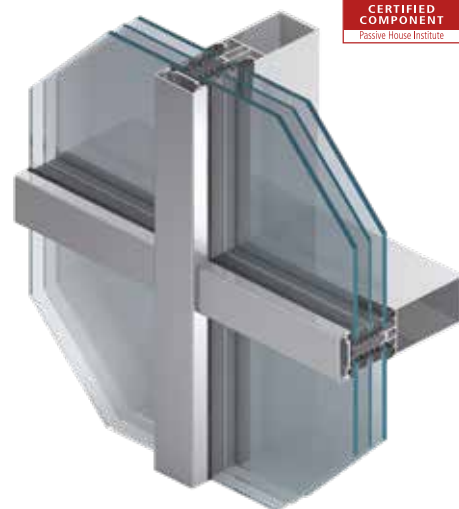
LET'S BUILD A BETTER FUTURE

## Fasádní systémy **MB-SR50N**

Modernizovaná fasáda MB-SR50N byla navržena s ohledem na vysokou tepelnou izolaci a velké formáty skel. Ve standardu lze použít sklo o váze až 1100 kg. Systém nabízí i estetické prvky jako slícování profilů z vnitřní strany fasády nebo různé typy maskovacích lišt zvýrazňující svislé nebo vodorovné linie fasády.

K technickým přednostem systému patří mj. ven výsuvné okno nebo nový typ střešního okna splňující nejnáročnější kritéria na izolaci a design.

Tento systém je základní platformou pro další typy fasád jako je požární nebo strukturální fasáda.

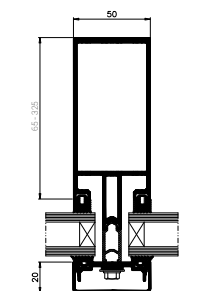
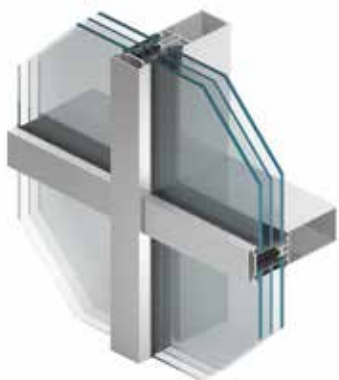


zatížení pole až 1100 kg

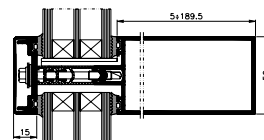
vysoká tepelná izolace

moderní vzhled

MB-SR50N / MB-SR50N HI



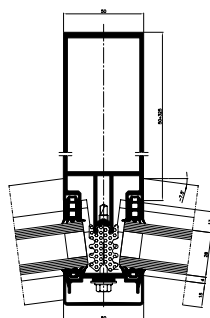
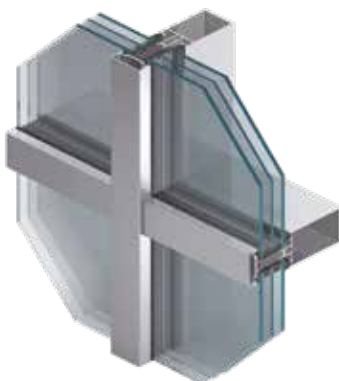
řez sloupem MB-SR50N



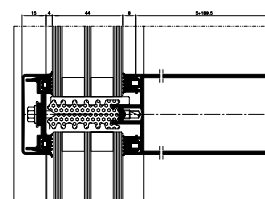
řez příčkou MB-SR50N

Základní provedení fasády, ze které vychází další řešení, která jsou představena níže. Pohledová šířka profilů je 50 mm. Hloubka sloupků je v rozsahu 50 – 325 mm a u příček 5 – 209,5 mm. Zasklení je možné od 24 – 64 mm.

MB-SR50N HI+



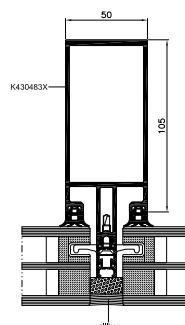
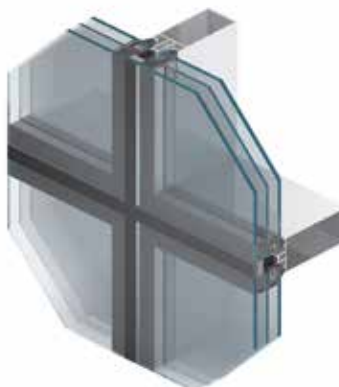
řez sloupem – 7,5 %



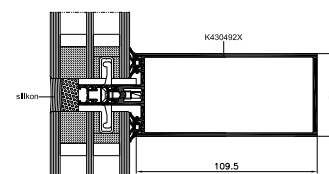
řez příčkou

Verze s nejlepšími teplotními a akustickými parametry, ve které byly použity modifikované izolátory z PE. Tvar těchto izolátorů zajišťuje také správné vedení upevňovacích šroubů pro přítlačné lišty, což je velice důležité při montáži fasády.

MB-SR50N EFEKT



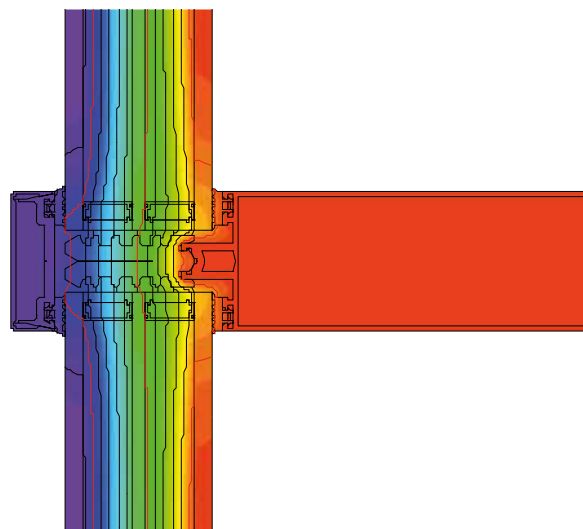
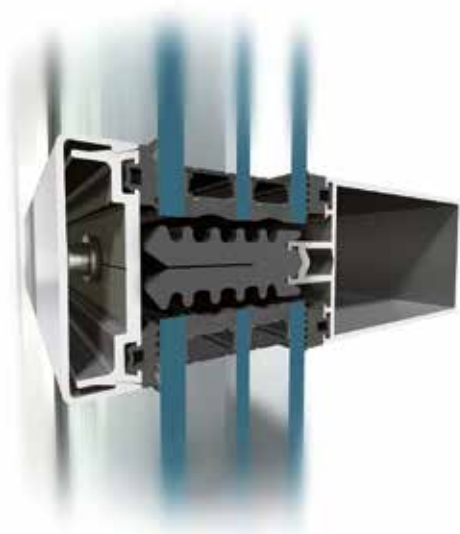
řez sloupem



řez příčkou

Systém strukturální fasády, které umožňují vytvoření jednotlé skleněné plochy. Fasáda je dělená úzkými vodorovnými a svislými liniemi o šířce 20 mm. Mezery mezi skleněnými poli jsou vyplněny speciálním strukturálním silikonem, který zajišťuje vysokou těsnost a zvyšuje tepelnou izolaci.





Průběh izoterem ve fasádě MB-SR50N HI+

## PARAMETRY A VÝHODY

- zatížení příčky až 1100 kg
- designové prvky
- velký výběr otvíracích prvků včetně střešních oken, oken integrovaných do fasády nebo ven výsuvných
- ohýbané profily pro vytváření obloukových konstrukcí
- kompatibilita různých typů fasády

TECHNICKÉ ÚDAJE	MB-SR50N MB-SR50N HI+	MB-SR50N EFEKT	MB-SR50N IW	MB-SR50N OW	MB-RW
Hloubka sloupů	50 – 325 mm		85 – 125 mm	—	—
Hloubka příček	5 – 209,5 mm		49,5 – 129,5 mm	—	—
Pevnost sloupů (souč. Ix)	26,04 – 4123,45 cm <sup>4</sup>		70,43 – 245,70 cm <sup>4</sup>	—	—
Pevnost příček (souč. Iz)	0,79 – 629,54 cm <sup>4</sup>		23,76 – 205,98 cm <sup>4</sup>	—	—
Rozsah zasklívání	4 – 64 mm		24 – 56 mm	28 – 64 mm	32 – 51 mm

PARAMETRY	MB-SR50N MB-SR50N HI+	MB-SR50N EFEKT	MB-SR50N IW	MB-SR50N OW	MB-RW
Průvzdušnost	AE 1200, EN 12152			třída 4, EN 12152	
Vodotěsnost	RE 1200, EN 12154		E 1500, EN 12208	E 1650, EN 12208	E 1800, EN 12208
Zatížení větrem	2400 Pa, EN 13116		E 2400, EN 12210	třída C5, EN 12210	2,4 kN/m <sup>2</sup> , EN 12210
Součinitel prostupu tepla	U <sub>f</sub> od 0,59 W/(m <sup>2</sup> K)	U <sub>f</sub> od 0,85 W/(m <sup>2</sup> K)	U <sub>f</sub> od 1,6 W/(m <sup>2</sup> K)	—	U <sub>f</sub> od 1,8 W/(m <sup>2</sup> K)
Odolnost proti nárazu	I5/E5, EN 14019			—	třída 4, EN 1873